

# MULTIMATIK S CNC

# TOOLS AND ACCESSORIES



**Locatelli Macchine S.r.l.**  
Via Maestri del Lavoro, 21-27C  
24048 Treviolo, BG - Italy



Tel. +39 - 035 541318



[www.locmac.it](http://www.locmac.it)

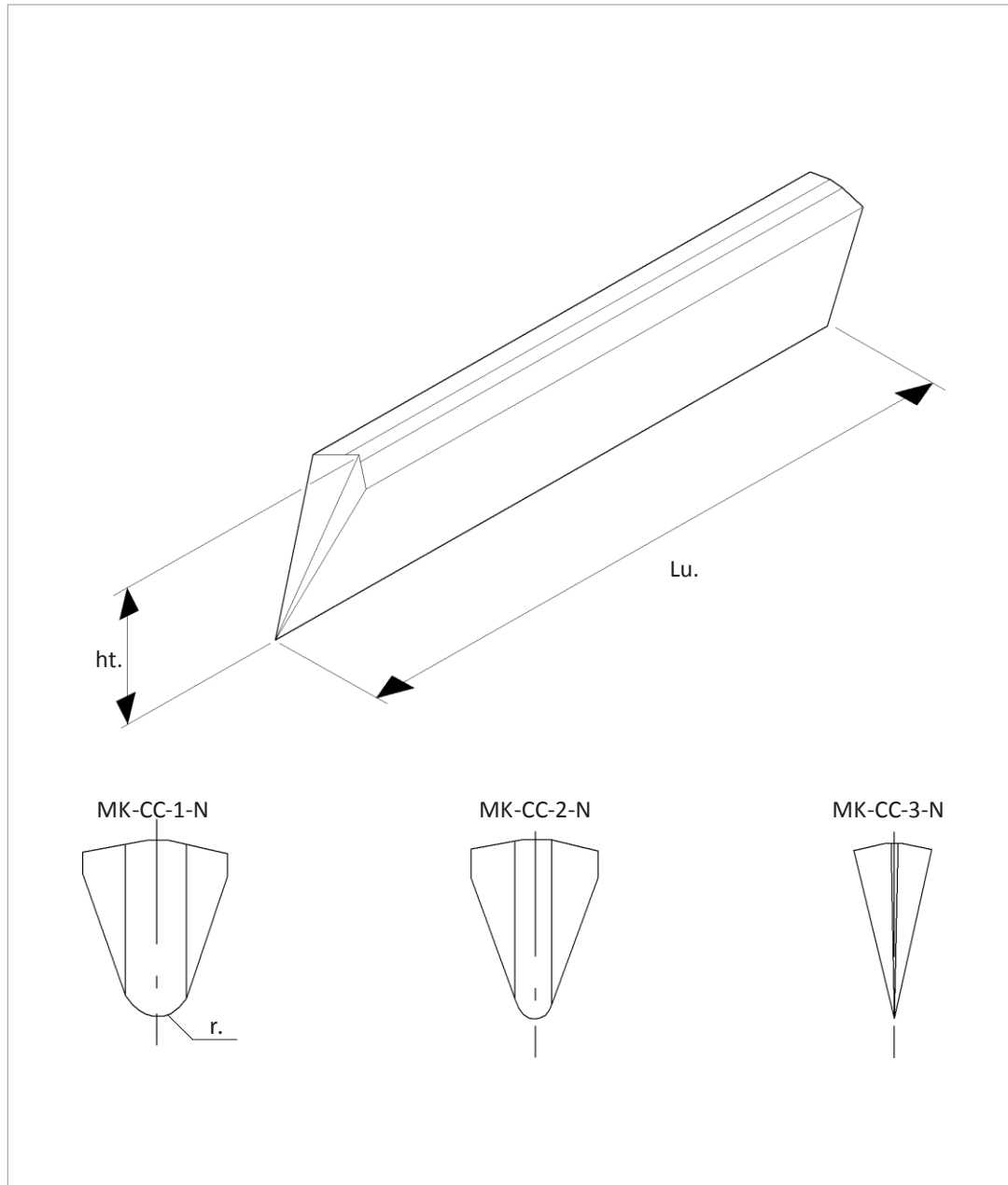


[info@locmac.it](mailto:info@locmac.it)

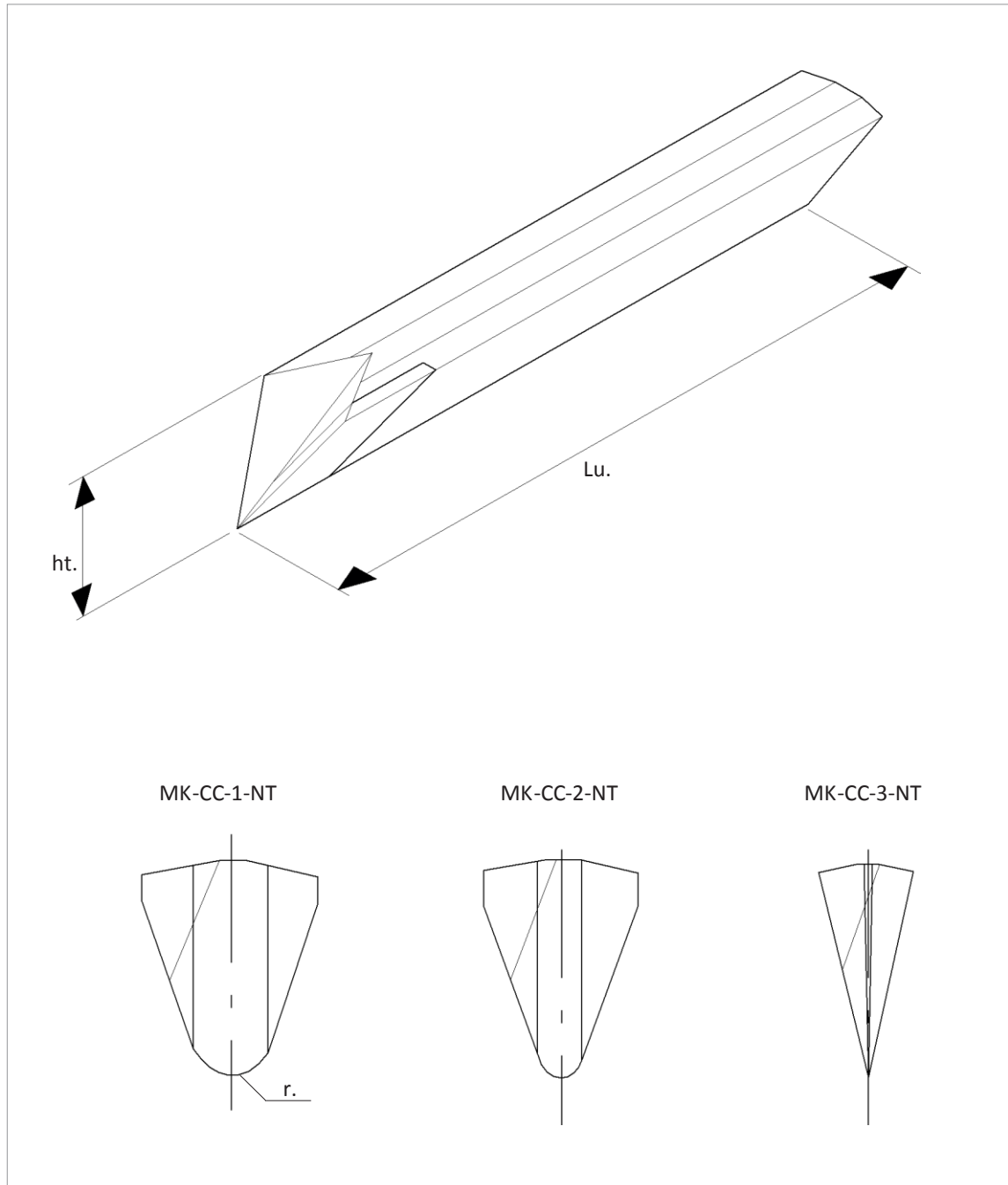
# GENERAL CAPTION

Lu.	Length - Lunghezza
La.	Width - Larghezza
Lt.	Width of the cut - Larghezza tagliente
ht.	Height of the cut - Altezza tagliente
Ø	Diameter - Diametro
Ø max.	Maximum Diameter - Diametro massimo
Ø min.	Minimum Diameter - Diametro minimo
◻ max.	Maximum Square - Quadro massimo
◻ min.	Minimum Square - Quadro minimo
Ø ri.	Diameter of the reduction - Diametro riduzione
Ø le.	Wood Diameter - Diametro legno
Mod.	Type - Modello
Code	Code - Codice
r.	Radius - Raggio





Mod.	Lu.	ht.	r.
MK.CC1N	140	40	7,5
MK.CC2N	140	40	4
MK.CC3N	140	40	0,6



Mod.	Lu.	ht.	r.
MK.CC1NT	140	40	7,5
MK.CC2NT	140	40	4
MK.CC3NT	140	40	0,6

# PROFILED TOOLS

